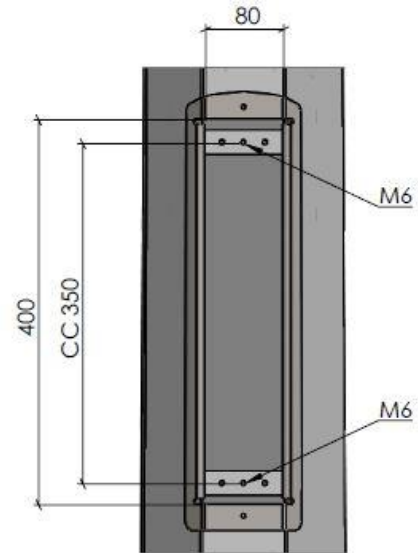
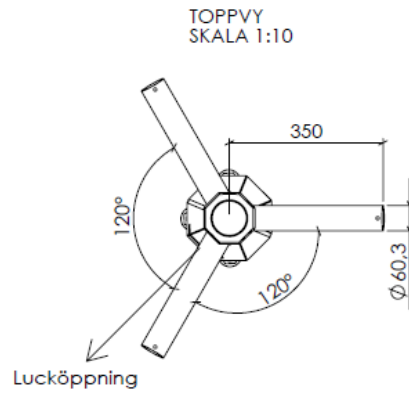
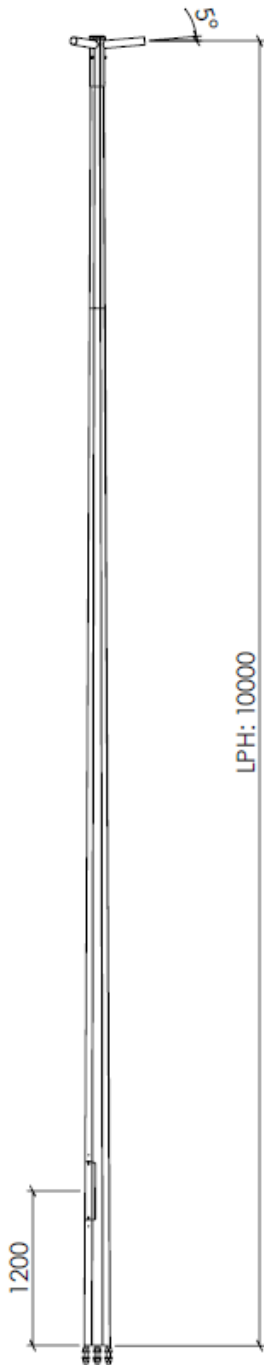
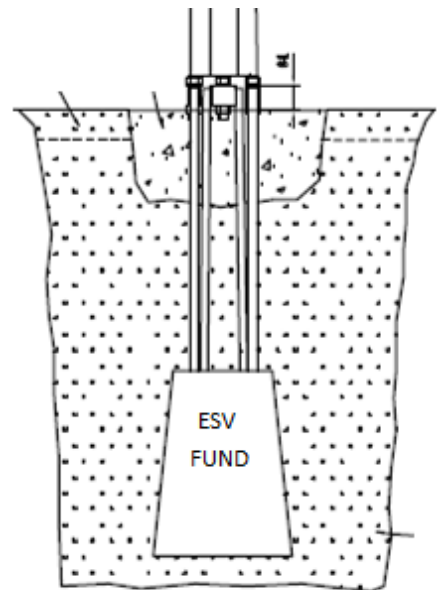



AB VARMFÖRZINKNING



Vind ref.	Terrängtyp			
	II		III	
	Kg	m ²	Kg	m ²
26 m/s	28	0,23	31	0,35
25 m/s	30	0,28	35	0,4
24 m/s	32	0,33	38	0,46
Max belastning per armatur				
Partiellastfaktor klass A				



Z ESV 10 3 0,3	Rotlack ¹	Hellack ¹	Eftergivlig 100 HE1 EN 12767
E-nummer	7776428	n/a	
Art. nummer	ESES-24-15	ESES-24-26	
Fund rek.	7778544	7778544	
Fäste armatur	60mm	Lutning arm	5°
 AB VARMFÖRZINKNING	¹ Stolparna varmförzinkas enligt SS-EN 1461 Fe/Zn 115 CE-märkt enligt EN-40 No.0402 – CPD- SC0381-13		

Företaget är certifierat i förekommande fall enligt:
ISO 9001, ISO 3834-2, EN 1461 mfl.

www.varmforzinkning.se tel. 0371-34300



2019-02-05