

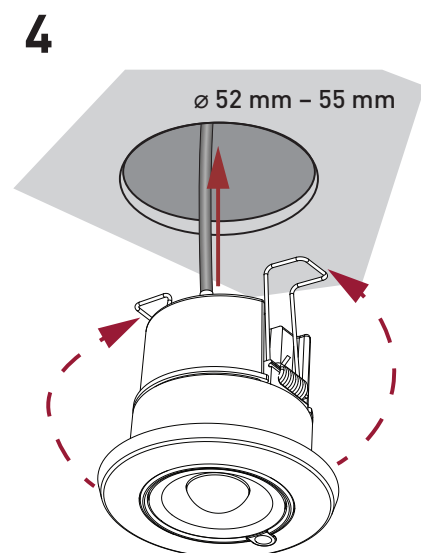
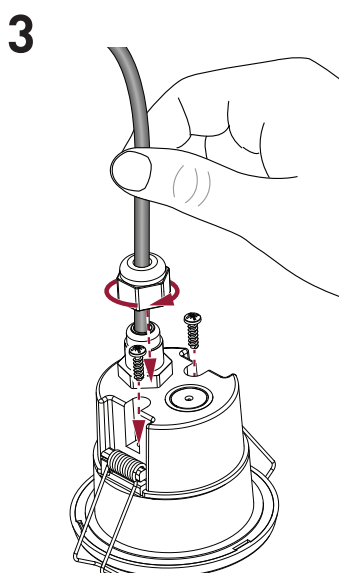
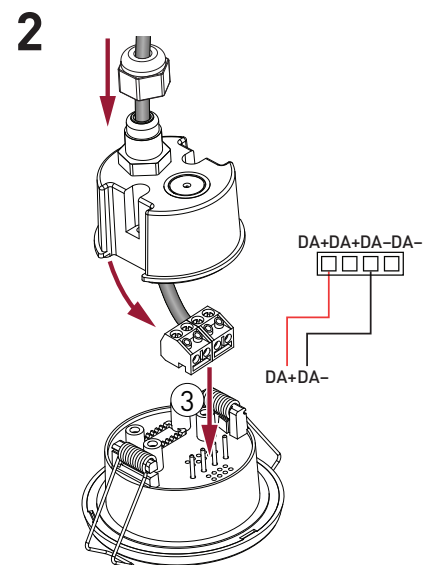
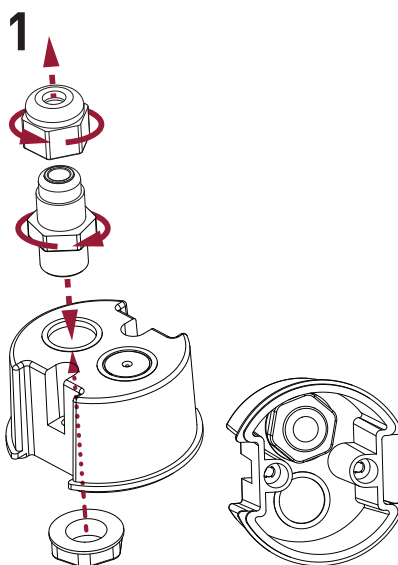
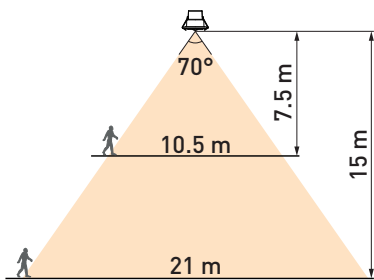
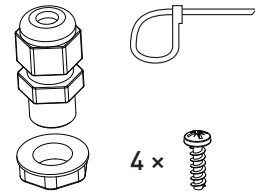
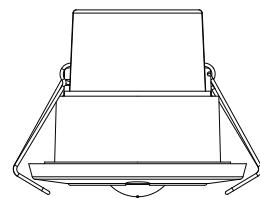


**Installation Guide**

**Helvar Ltd**  
 Hawley Mill  
 Hawley Road  
 DARTFORD  
 DA2 7SY  
 UNITED KINGDOM  
[www.helvar.com](http://www.helvar.com)

**Helvar 322  
 High Bay Multisensor**

Doc: 7860389, 3  
 Date: 2019-12-16



- FI** 322, 322B Korkean tilan multisensori  
Asennusohje
- SV** 322, 322B High Bay Multisensor  
Monteringsanvisning
- IT** 322, 322B Multisensore per Grandi Altezze  
Guida all'installazione
- DE** 322, 322B High Bay Multisensor  
Installationsanweisung
- FR** 322, 322B Multi-capteur en baie haute  
Guide d'installation

## EN Technical Data

### Connections

DALI:	Removable connector block
Cable jacket diameter:	4,5 mm – 7 mm
Wire section:	0,5 mm <sup>2</sup> – 1,5 mm <sup>2</sup> solid or stranded

Cable rating: All cables must be mains rated.

### Power

DALI supply input:	13 V – 22,5 V
DALI consumption:	10 mA

### Sensors

Light sensor:	For bright-out function
Presence detector:	Passive infrared (PIR)

### Mechanical data

Max. recommended mounting height:	17 m
Presence detection coverage area:	346 m <sup>2</sup> @ 15 m mounting height
Mounting hole diameter:	87 m <sup>2</sup> @ 7 m mounting height
Mounting hole diameter:	52 mm – 55 mm
Bezel diameter:	66 mm
Recommended clearance depth:	12 cm (with cable cover, incl. 5 cm for cabling)
Material (casing):	Nonflammable PC/ABS (UL94-V0)
Finish / Colour:	322: Semi-matt / White RAL 9003 322B: Semi-matt / Anthracite grey RAL 7016

Weight:	70 g
IP code:	IP65

### Operating and storage conditions

Ambient temperature:	0 °C to +50 °C
Relative humidity:	Max. 90 %, noncondensing
Storage temperature:	-10 °C to +70 °C

### Conformity and standards

EMC emission:	EN 55015
EMC immunity:	EN 61547
Safety:	EN 61347-2-11
Environment:	Complies with WEEE and RoHS directives.

### Software compatibility

Designer:	5.4.2 or later
Toolbox:	2.5.0 or later

## IT Dati tecnici

### Collegamenti

DALI:	Connettori rimovibili a 2 poli
Diametro della guaina del cavo:	4,5 mm – 7 mm
Sezione del cavo:	0,5 mm <sup>2</sup> – 1,5 mm <sup>2</sup> rigido o flessibile
Grado del cavo:	Tutti i cavi devono avere isolamento per tensione di rete.

### Alimentazione

Ingresso di alimentazione DALI:	13 V – 22,5 V
Assorbimento DALI:	10 mA

### Sensori

Sensore di luce:	Per la funzione bright-out
Sensore di presenza:	Sensore a infrarossi passivo (PIR)

### Dati meccanici

Altezza di montaggio massima consigliata:	17 m
Zona di copertura del riconoscimento di presenza:	346 m <sup>2</sup> per altezza di montaggio 15 m 87 m <sup>2</sup> per altezza di montaggio 7 m

Diametro del foro di montaggio:	52 mm – 55 mm
Diametro della ghiera di fissaggio:	66 mm
Profondità di installazione consigliata:	12 cm (con serracavo, inclusi 5 cm per il cablaggio)
Involucro:	PC/ABS non infiammabile (UL94-V0)

Finitura / Colore:	322: Semiopaco / Bianco RAL 9003 322B: Semiopaco / Grigio antracite RAL 7016
--------------------	---

Peso:	70 g
Grado IP:	IP65

### Condizioni operative e di immagazzinamento

Temperatura ambiente:	0 °C a +50 °C
Umidità relativa:	Max. 90 %, senza condensa
Temperatura di immagazzinamento:	-10 °C a +70 °C

### Conformità e standard

Emissioni EMC:	EN 55015
Immunità EMC:	EN 61547
Sicurezza:	EN 61347-2-11
Ambientali:	Soddisfa le direttive WEEE e RoHS.

### Compatibilità software

Designer:	5.4.2 o superiore
Toolbox:	2.5.0 o superiore

## FI Tekniset tiedot

### Liitännät

DALI:	Irrotettava 2-osainen liitin
Kaapelin halkaisija:	4,5 mm – 7 mm
Johdinten koko:	0,5 mm <sup>2</sup> – 1,5 mm <sup>2</sup> jäykkä tai monisäikeinen

Kaapeliluokitus: Kaapeleiden tulee soveltua verkkosähkölle.

### Teho

DALI-syöttö:	13 V – 22,5 V
DALI-virrankulutus:	10 mA

### Sensorit

Valoanturi:	Hämäräkytkin
Läsnäoloilmaisim:	Passiivinen Infrapuna läsnäoloilmaisim (PIR)

### Mekaaniset tiedot

Suosittelava maksimi asennuskorkeus:	17 m
Havaintoalue:	346 m <sup>2</sup> @ 15 m asennuskorkeus 87 m <sup>2</sup> @ 7 m asennuskorkeus
Asennusreian halkaisija:	52 mm – 55 mm
Peitelevyn halkaisija:	66 mm
Suositeltu asennusvälin:	12 cm (kaapelisuojaus kanssa, josta 5 cm kaapeloinnille)
syvyys:	Syttymätön PC/ABS (UL94-V0)
Materiaali (kotelon):	Syttymätön PC/ABS (UL94-V0)
Pintakäsittely / Väri:	322: Puolihihmeä / Valkoinen RAL 9003 322B: Puolihihmeä / Antrasiitti harmaa RAL 7016

Paino:	70 g
IP-luokka:	IP65

### Käyttö- ja säilytysolosuhteet

Ympäristön lämpötila:	0 °C .. +50 °C
Suhteellinen kosteus:	Maks. 90 %, ei tiivistymistä
Säilytyslämpötila:	-10 °C .. +70 °C

### Luokitukset ja standardit

EMC säteily:	EN 55015
EMC häiriönsieto:	EN 61547
Sähköturvallisuus:	EN 61347-2-11
Ympäristösäädökset:	Täyttää WEEE ja RoHS säädökset.

### Yhteensopivat ohjelmistot

Designer:	5.4.2 tai uudemmat
Toolbox:	2.5.0 tai uudemmat

## DE Technische Daten

### Anschlüsse

DALI:	Steckbare Klemme
Kabelmanteldurchmesser:	4,5 mm – 7 mm
Leitungsquerschnitt:	0,5 mm <sup>2</sup> – 1,5 mm <sup>2</sup> massiv oder feindrähtig
Leitungsspezifikation:	Alle Leitungen müssen netzspannungsfest ausgelegt sein.

### Stromversorgung

DALI-Versorgungsspannung:	13 V – 22,5 V
DALI-Verbrauch:	10 mA

### Sensoren

Lichtsensor:	Für Bright-Out-Funktion
Bewegungssensor:	Passiv-Infrarot Bewegungssensor (PIR)

### Mechanische Daten

Maximal empfohlene Montagehöhe:	17 m
Erfassungsbereich:	346 m <sup>2</sup> bei 15 m Montagehöhe
Anwesenheitserkennung:	87 m <sup>2</sup> bei 7 m Montagehöhe
Montagelochdurchmesser:	52 mm – 55 mm
Gesamtdurchmesser:	66 mm
Empfohlene Einbautiefe:	12 cm (mit Leitungsabdeckung, inkl. 5 cm für die Verdrahtung)

Gehäusematerial:	Nichtentflammbares PC/ABS (UL94-V0)
------------------	-------------------------------------

Ausführung / Farbe:	322: Halbmatt / weiß, ähnlich RAL 9003 322B: Halbmatt / Anthrazit grau RAL 7016
---------------------	--

Gewicht:	70 g
IP-Klasse:	IP65

### Betriebs- und Lagerbedingungen

Umgebungstemperatur:	0 °C bis +50 °C
Relative Luftfeuchtigkeit:	Max. 90 %, nichtkondensierend
Lagertemperatur:	-10 °C bis +70 °C

### Normen und Standards

EMV-Störaussendung:	EN 55015
EMV-Störfestigkeit:	EN 61547
Sicherheit:	EN 61347-2-11
Umwelt:	In Übereinstimmung mit WEEE und RoHS Richtlinie.

### Softwarekompatibilität

Designer:	5.4.2 oder höher
Toolbox:	2.5.0 oder höher

## SV Tekniska Data

### Anslutningar

DALI:	Avtagbara 2-poliga kontakter
Kabel ytterdiameter:	4,5 mm – 7 mm
Kabelstorlek:	0,5 mm <sup>2</sup> – 1,5 mm <sup>2</sup> en- eller flertrådig

Kabelspecifikation: Alla kablar måste vara rätt dimensionerade och klassificerade.

### Drivspänning

DALI-spänning:	13 V – 22,5 V
DALI-strömförbrukning:	10 mA

### Sensorer

Ljussensor:	”Bright out”-funktion
Närvarosensor:	Passiv infraröd sensor (PIR)

### Mekaniska data

Maximal rekommenderad monteringshöjd:	17 m
Detektionsområde:	346 m <sup>2</sup> @ 15 m monteringshöjd 87 m <sup>2</sup> @ 7 m monteringshöjd
Monteringshål diameter:	52 mm – 55 mm
Monteringsram diameter:	66 mm
Rekommenderat monteringsdjup:	12 cm (med kabelhölje, inkl. 5 cm för kablage)
Material (hölje):	icke-brandfarlig PC/ABS (UL94-V0)

Ytbehandling / Färg:	322: Halvmatt / Vit RAL 9003 322B: Halvmatt / Antracit Grå RAL 7016
----------------------	--

Vikt:	70 g
IP-klass:	IP65

### Drift- och lagringsförhållanden

Omgivningstemperatur:	0 °C till +50 °C
Relativ luftfuktighet:	Max. 90 %, icke-kondenserande
Lagringstemperatur:	-10 °C till +70 °C

### Överensstämmelse och standarder

EMC-emission:	EN 55015
EMC-störimmunitet:	EN 61547
Säkerhet:	EN 61347-2-11
Miljö:	Uppfyller WEE- och RoHS-direktiven.

### Mjukvarukompatibilitet

Designer:	5.4.2 eller senare
Toolbox:	2.5.0 eller senare

## FR Données techniques

### Connexions

DALI :	Bloc de connecteur DIGIDIM détachable
Diamètre de la gaine de câble :	4,5 mm – 7 mm
Section du câble :	0,5 mm <sup>2</sup> – 1,5 mm <sup>2</sup> rigide ou souple
Degré du câble :	Tous les câbles doivent être prévus pour 230 V.

### Puissance

Entrée d'alimentation DALI :	13 V – 22,5 V
Consommation DALI :	10 mA

### Capteurs

Cellule photo :	Pour fonction « bright out »
Détecteur de présence :	Détecteur de présence infrarouge passif (PIR)

### Caractéristiques mécaniques

Hauteur de montage max. recommandée :	17 m
Zone de couverture de la détection de présence :	346 m <sup>2</sup> pour une hauteur de montage de 15 m 87 m <sup>2</sup> pour une hauteur de montage de 7 m

Diamètre du trou de montage :	52 mm – 55 mm
Diamètre de face de montage :	66 mm

Profondeur de dégagement recommandée :	12 cm (avec le couvercle du câble, y compris 5 cm pour le câblage)
Matériel (boîtier) :	PC/ABS non-inflammable (UL94-V0)

Finition / Couleur :	322: Semi mat / Blanc RAL 9003 322B: Semi-mat / Gris anthracite RAL 7016
----------------------	---

Poids :	70 g
Protection IP :	IP65

### Conditions d'utilisation et de stockage

Température ambiante :	0 °C à +50 °C
Humidité relative :	Max. 90 %, pas de condensation
Température de stockage :	-10 °C à +70 °C

### Normes et conformité

Émission CEM :	EN 55015
Immunité CEM :	EN 61547
Sécurité :	EN 61347-2-11
Environnement :	Compatible avec WEEE et RoHS.

### Compatibilité logicielle

Designer :	5.4.2 ou supérieure
Toolbox :	2.5.0 ou supérieure