

## Monteringsanvisning: V-5078 & V5079 (-24 & -26) - Tyson



1 x Tyson



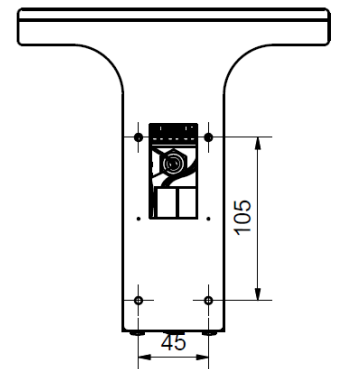
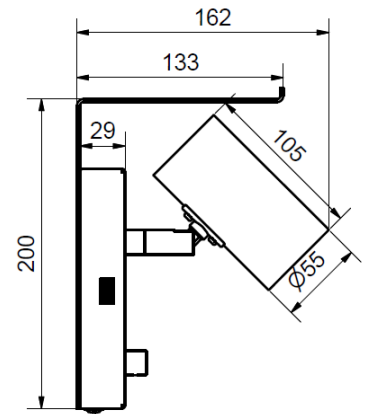
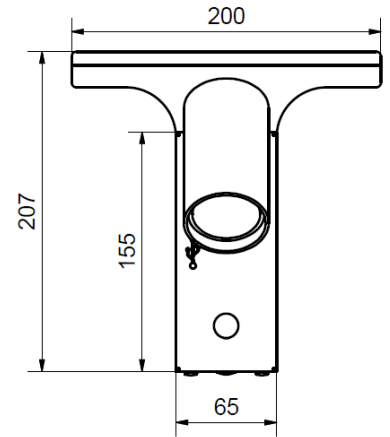
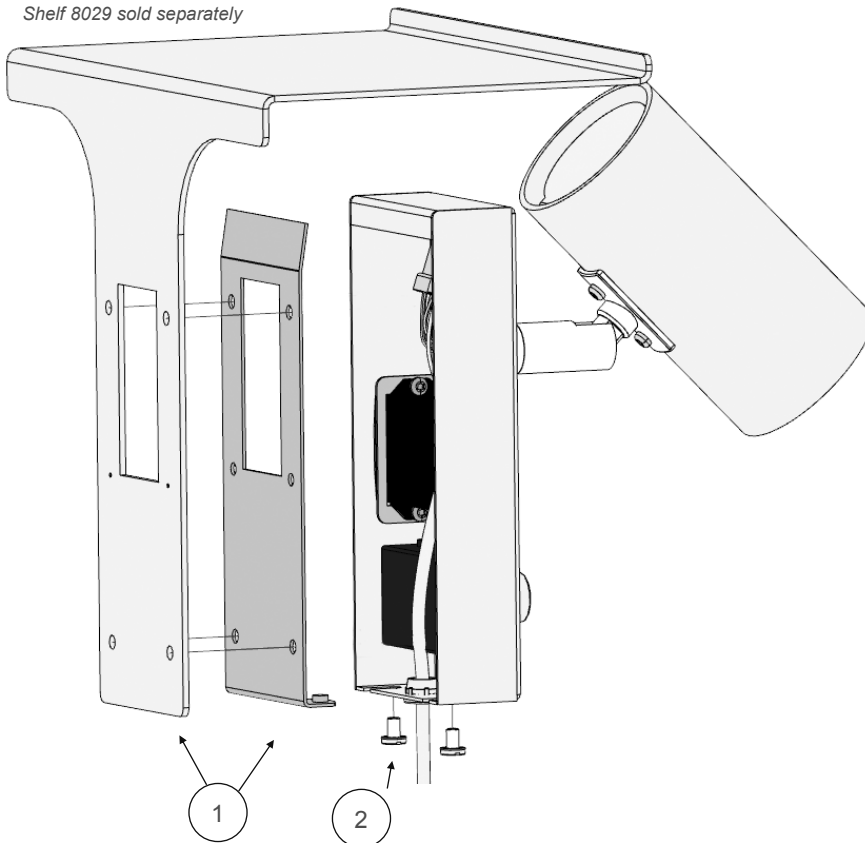
IP20

GU10 LED Max 8W  
230VAC 50/60Hz

### Väggmontering/Wall mounting

1. - Sätt fast väggbrikan (och/eller hyllan\*) i väggen med lämplig skruv.  
- Mount the wall bracket (and/or the shelf\*) with appropriate screws.
2. - Häng på armaturen och sätt i skruvarna.  
- Hang the luminaire on the wall bracket and fasten it with the screw.
3. - Anslut armaturen till elnätet.  
- Connect the luminair to a power supply.

\*Hylla 8029 säljs separat  
Shelf 8029 sold separately



SE

Armaturen monteras i vägg.

Denna armatur måste rengöras för hand. Använd inte starka rengörings- eller slipmedel som kan skada ytan. Armaturen måste vara avstängd vid rengöring.

Ljuskälla inkluderad.

EN

Wall mounted.

The luminaire must be cleaned by hand. Do not use strong or grinding cleaners, which may damage the surface. The luminaire must be turned off when cleaned.

Lightsource included.