



Installationsanvisning / Manual

Spotlight Solus LED 46W

E 74 005 47

Installationsanvisning gällande infälld downlights modell :
Spotlight Solus 26W med 3-fas universaladapter .

Vit 55 grader 77.2246 , E74 005 47

Obs! Läs installationsanvisningen noga före det att produkterna installeras.

Leverantören kan ej hållas ansvarig för ev skada som uppstår på produkten eller annan material om installationsanvisningen ej följes vid installationen. Spara anvisningen för framtida bruk.
Armaturer tillverkade i enlighet med EN-60598

Användningsområde:

Spotlight Solus är en armatur med isolationsklass klass I , den har inbyggd LED-driver. Ansluts till 230V, 50Hz. Spotlightsen är försedd med 3-fas universaladapter, och kan kopplas in i de flesta fabrikat av 3-fas kontaktskenor. Kapslingsklass IP20 får bara användas i torra utrymmen inomhus. Annan användning än den tillåtna kan skada produkten och resultera i skada i anläggningen. För att säkerställa säkerheten får produkten inte modifieras eller ändras.

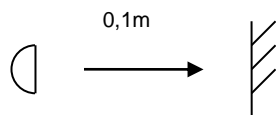
Säkerhet:

Armaturen är gjord för att monteras på en 3-fasskena. Om det uppstår något fel på armaturen som kräver att reparation behöver göras då skall denna utföras av en behörig elektriker som skall säkerställa att armaturen är urkopplad och spänningslös före reparation påbörjas.

Vid ev rengöring av armaturen måste denna vara avstängd och avsvältnad, endast en torr duk får användas. Håll aldrig någon vätska på eller i armaturen.

Bygg aldrig in eller täck över armaturen utan säkerställ god ventilation. Armaturen får under inga omständigheter övertäckas med isolermattor eller dylikt

Symbolen visar minsta avstånd mellan armatur och belyst yta.



Installation:

Före installation, säkerställ att anläggningen är spänningslös.

Vid installation följ bildschema på andra sidan av denna manual

Armaturen är bestyckad med en 55 graders reflektor vid leverans. I förpackningen ingår även en smalstrålande reflektor 25 grader. Byt reflektor genom att skruva loss frondelen och försiktigt lossa den befintliga reflektorn och ersätt med annan.

LED-enheten är utbytbar, för byte kontakta Kamac enligt nedan.

Effekt

LED enheten i denna armatur förbrukar ca 46W.

Armaturlus inklusive drivdon förbrukar ytterligare 3-5W i förlusteffekt.

OBS! Att armaturen vid inkopplingstillfället har en hög momentan startström vilket gör att säkringar inte kan belastas fullt om många armaturer installeras på samma skena.

Data

Klass I , skall jordas

IP20

Livslängd 40 000h (L70)

Spridningsvinkel: 55grader, (25grader medföljer)

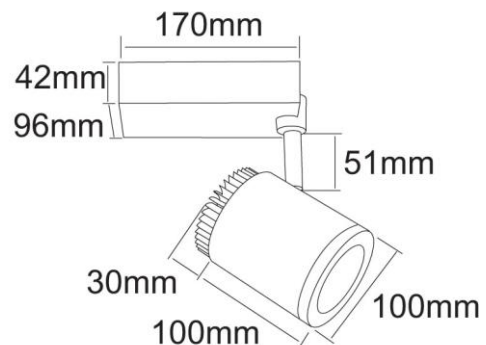
Färgtemperatur : varmvit ca 3000K

Färgåtergivningindex, Ra : ca 82

Ljusflöde 4 200lm

Kan ej ljusregleras

Ansluts till 230V, 50Hz



Vinga är ett varumärke som marknadsförs av:

Kamac Light & Safety
Box 278
651 07 Karlstad
Tel: +46 54 570120
kamaclightsafety.com



Installationsanvisning / Manual

Spotlight Solus LED 46W

E 74 005 47

Installation:

Solus spotlight has a built in driver which shall be connected directly to 230V. Equipped with a 3-phase universal adapter the fits most brands of 3-phase tracks.
Always turn off main power before working with the products.
Follow the installation diagram to the right.

Spotlights cannot be dimmed, only for on-off use. Note that LED fittings have high peak starting current that makes it necessary to over dimension the fuses if many spotlights are installed on the same track.

The LED-unit is changeable, if exchange needed contact the manufacturer for service.

The fitting has a 55 degree reflector mounted when delivered. In the box is included a 25 degree reflector. Change reflector by unscrewing the front an carefully loosening the fitted reflector and replace by another.


Any maintenance or repairs shall be made by an authorized electrician. Always turn off main power before any work is done.
Any cleaning shall be made on a cool fitting with main power turned off. Use a dry cloth and never pour any liquid on or inside the fitting.

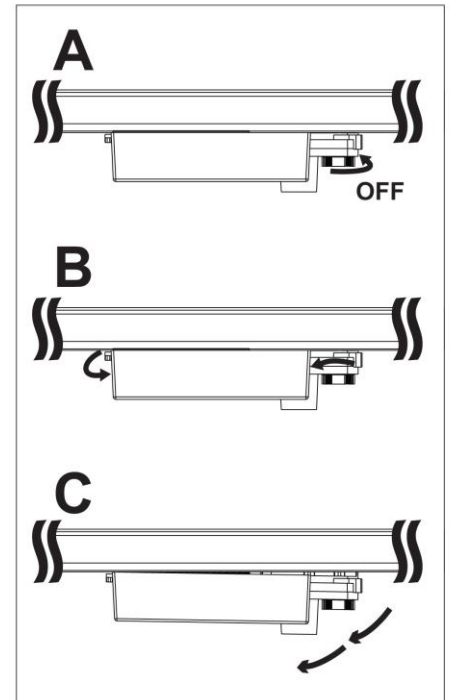
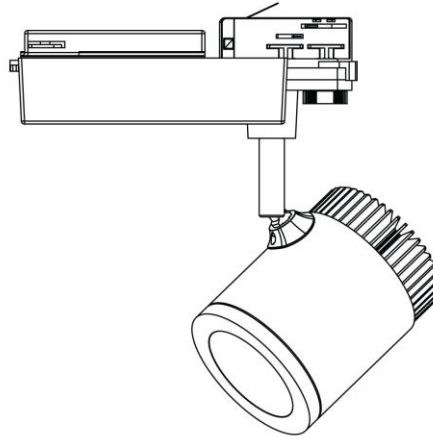
Data

Class I, shall be connected to earth
Power: 46W, 3-5W losses in driver.
IP20, for indoor use only
Beam angle width 55 degrees (extra reflector 25 degrees included)
Colour temperature warm white 3000K
Colour rendering index approx CRI 82
Luminous flux 4 200lm
230V 50Hz



Couper l'alimentation principale avant installation
Always turn off main power before installation

	Art.No	BULB/SOURCE
	1549E	46W LED



Installation får endast utföras av behörig elinstallatör.
Installation should be carried out by your local electrician.
Die Installation durch einen Fachmann vornehmen lassen.
L'installation doit être effectuée par un installateur qualifié.
We raden aan om de installatie door een erkend vakman te laten doen.
Debe ser instalado por un electricista cualificado.
L'installazione deve essere effettuata da un elettricista qualificato.
Asennuksen saa tehdä vain pätevä sähköasentaja.

Vinga är ett varumärke som marknadsförs av:

Kamic Light & Safety
Box 278
651 07 Karlstad
Tel: +46 54 570120
kamiclightsafety.com