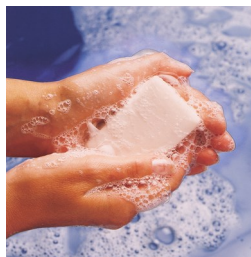


MNV SVERIGE AB



Premier Compact

Avhärtningsfilter

Tar bort kalk, ger mjukt vatten
Vår saltsnålaste avhärtnare



Helt automatisk drift
Ingen elektricitet
Dubbla filtertankar
Tar lite plats (höjd 49,8 cm)

Volymstyrd
Enkel att installera & sköta
Lätthanterliga saltblock **eller** salttabletter
Garanti 3 år , filtertankar 10 år

 Kinetico®

45 YEARS
EST. 1970

Art.nr 2900 0139

Kineticosystemet:

Systemet består av två filtertankar, en inbyggd saltbehållare och vattenmätarstyrning. Filtertankarna växlar dvs. när den ena tanken är i arbete väntar den andra på att ta över driften, vilket sker automatiskt när den första tanken är fylld av kalk.

Kineticovenilen:

Sitter uppe på en av filtertankarna och är "hjärnan" i systemet (se bild nedan). Den startar backspolning och rengöring av filtertankarna samt växlar över till den andra tanken exakt när det behövs. Detta gör att systemet alltid levererar behandlat vatten, även då det backspolar. De rörliga delarna i ventilen är endast i kontakt med behandlat vatten.

Fördelar:

Filtret behöver inte stängas av, omjusteras eller frånkopplas när du reser bort eller har besök. Allt sköts automatiskt utan reglage eller elektriska timrar. Filtermassor behöver inte bytas regelbundet då en välskött jonbytare vanligtvis har en livslängd på över 20 år.

Under backspolning används behandlat vatten vilket ger högre kapacitet och skyddar de rörliga delarna i ventilen. Backspolning sker motströms vilket sparar vatten och salt.

Förbrukningen av avhärdningssalt är betydligt lägre än för tidsstyrda anläggningar.

Skötsel:

Anläggningen erfordrar betydligt mindre skötsel än andra filteranläggningar. Salttanken rengörs en gång per år eller vid behov.

Helt utan elektricitet

Mycket saltsnålt (saltblock eller salttabletter)

Volymstyrd

Lättskött

Backspolar endast vid behov

Rörliga delar endast i kontakt med behandlat vatten

Backspolar med mjukt vatten

Dubbla filtertankar

Motströms backspolning

Vatten kan anslutas på vänster eller höger sida

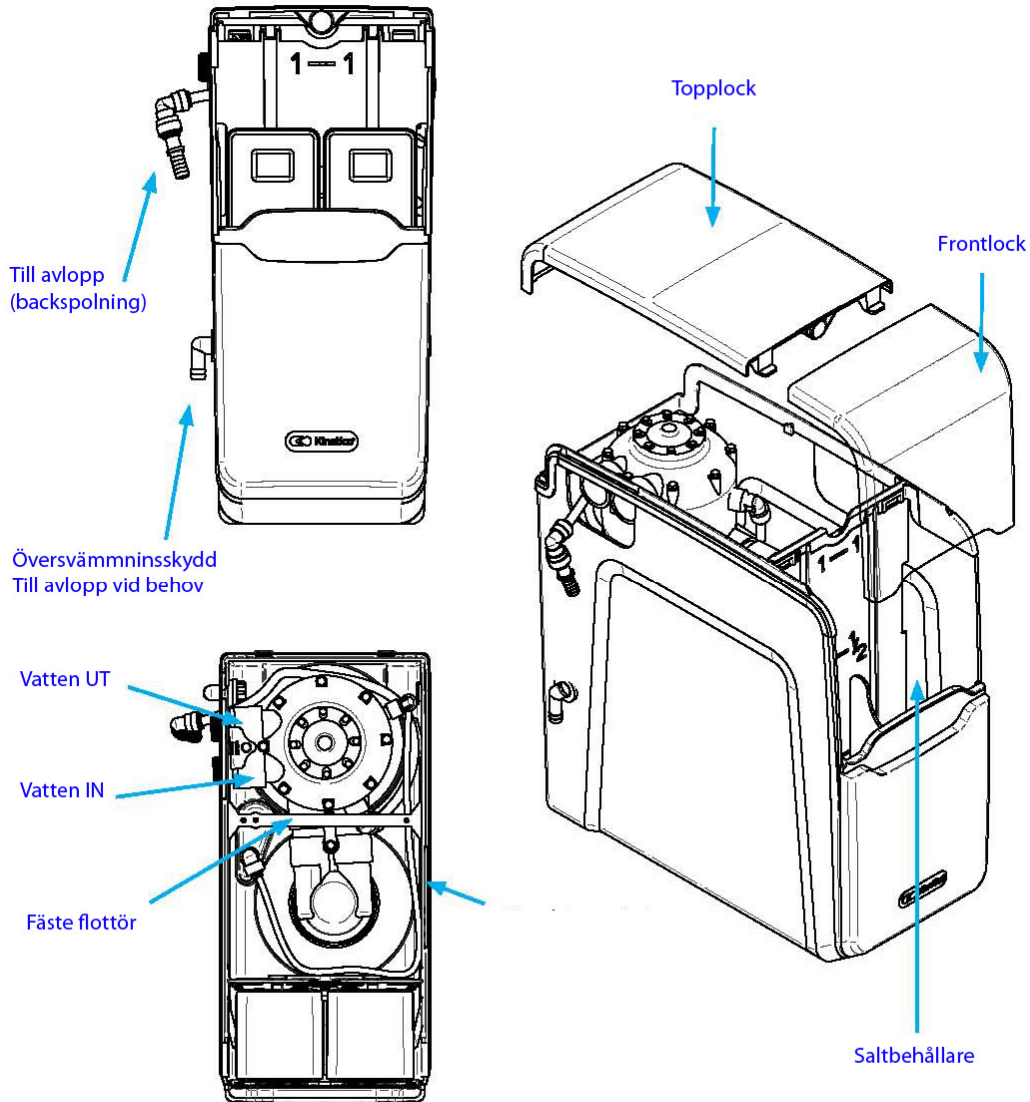
Helt automatiskt



Kapacitet	22-38 l/min
Storlek	b22 d47 h49,8 cm
Anslutning för vatten	3/4"
Anslutning för avlopp	16 mm
Backspolningsvolym	20,5 liter
Max backspolning	2,7 l/min
Backspolningstid	11 minuter
Saltvolym	8 (2 x 4) kg
Saltförbrukning	0,34 kg /Reg.
Arbetsstryck	2,5 - 6 bar
Arbetstemperatur (HF/HT)	2 - 49°C
pH, Min-Max	5 - 10
Hårdhet Max	30°dH
Vikt tom/full	17/21,7 kg



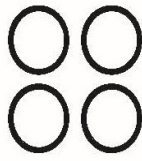
Installationsanvisning Premier Compact Översikt:



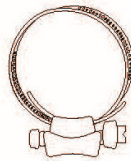
Låsbygel



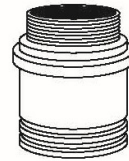
Låsbulst



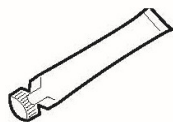
4 st O-ringar



Slangklämma



Anslutningsadapter



Silikontub



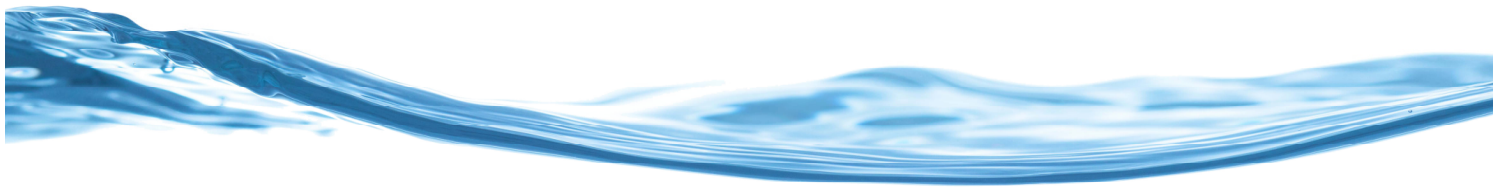
Nätsil



Täcklock



Avloppsslang



Viktigt! Filtret SKALL monteras efter hydrofor eller hydropress om sådan finns (alltid trycksatt)!
Flexibla slangar SKALL användas!

Läs hela installationsanvisningen före installation.

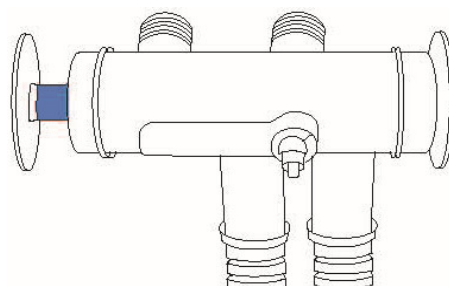
1. Anslut filtret till (max 49°C) vatten, min 2.5 bar, max 6 bar.
Tryckslang DN 20 (3/4") skall användas vid installation, filtret får ej anslutas med kopparrör.
Notera pilarna på ventilhuset för in- och utlopp. Anslutningsadapterna är roterbara och kan vridas för att underlätta installation. O-ringarna till anslutningsadapterna smörjs in med medföljande silikontub.
Montera avloppsslangen och dra den till närmaste avlopp/golvbrunn.
2. Spola alltid ur ledningarna innan anläggningen ansluts för att minimera risken att metallrester/skräp/smuts från installationen följer med och hamnar i styrventilen.
3. Placera nätsilen mellan anslutningsslangen (ingår ej) och anslutningsadaptern vid "vatten in".
Ställ saltblocken i saltbehållaren.
4. Öppna tillloppsventilen (avstängningsventilen) sakta (låt detta ta 2-3 minuter) så att filtret fylls långsamt med vatten.
- 5*. Starta en manuell backspolning för avluftning av systemet. Det görs med hjälp av en plaststjärnskruv som sitter mitt i det runda locket på ventilhuset (se bild t.v. nedan).
Tryck skruven lätt nedåt och vrid sakta medurs tills ett lätt motstånd känns. Vrid sedan lite till.
Viktigt! Stjärnskruven får aldrig vridas moturs!
Nu startar backspolningen som tar cirka 11 minuter.
Under den tiden spolas vatten ur avloppsslangen. (**Upprepa punkt 5 för att lufta tank 2.**)
(Obs! Om vatten spolas ur avloppsslangen när filter är helt trycksatt (vattenfyllt), innan en manuell backspolning är startad, står filter redan i backspolning. Låt då backspolningen gå klart (det slutar spola i avloppsslangen) och starta endast 1 manuell backspolning för att lufta tank 2 (se punkt 5).)
6. Kontrollera att vatten strömmar in i salttanken till en nivå av ca 2,5cm över saltgallret och att flottörventilen stänger (vattnet slutar stiga). Kontrollera att allt sluter tätt i installationen.
Anläggningen är nu klar att leverera avhärdat vatten.

5* Tips! På vår hemsida kan man se en film som visar manuell backspolning.

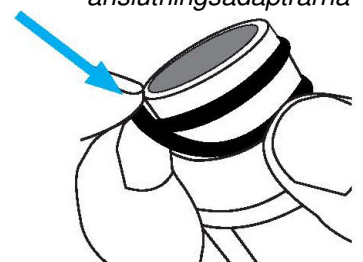


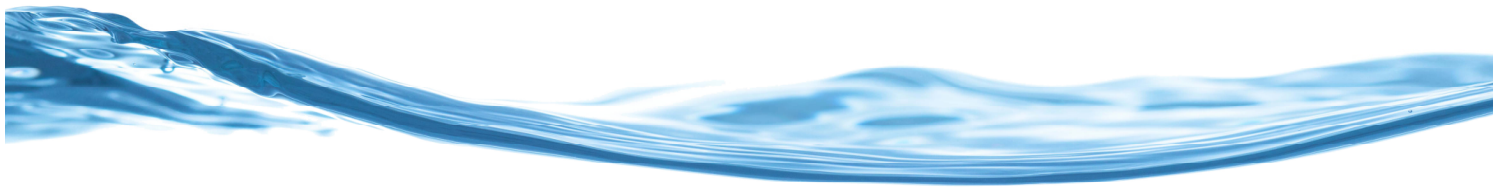
Vrid skruven medurs.

Förbikoppling med inblandning
(tillbehör)



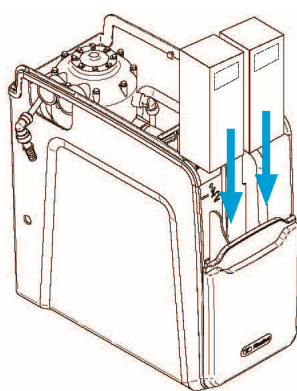
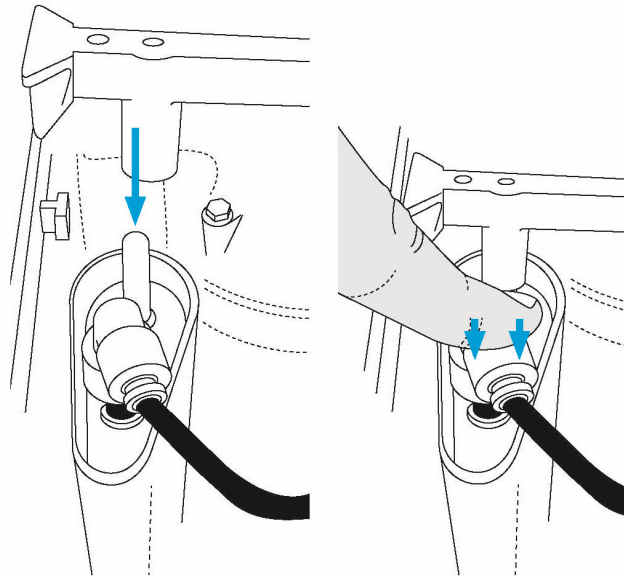
Oringarna monteras på
anslutningsadapterna





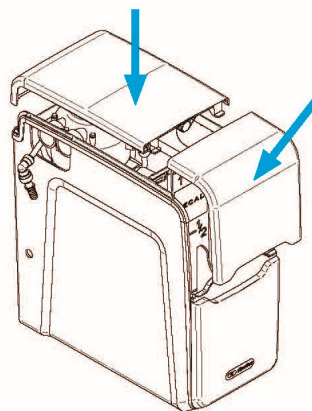
Efter installationen:

Kontrollera att ovanliggande fäste till flottören är på plats.
Kontrollera att flottören står i "botten" och inte hänger i locket.



Vänd saltblocken med greppytan framåt

Fäst först topplocket, sedan frontlocket.



Skötsel

- 1 Det är viktigt för filtrets funktion att kåpan alltid är monterad över toppen på filtret.
Om inte, kan föroreningar komma in i salttanken och skada saltventilen.
- 2 Kontrollera saltnivån i filtertanken 1-2 gånger i månaden.
Nya block kan ställas på de nästan förbrukade (se pilmarkering i saltbehållare).
- 3 Vi rekommenderar rengöring av salttanken en gång per år eller vid behov.
- 4 Vi rekommenderar att partikelfilter monteras före anläggning, även vid kommunalt vatten.